

MINISTÉRIO DA DEFESA
EXÉRCITO BRASILEIRO
ESCOLA PREPARATÓRIA DE CADETES DO EXÉRCITO
 (Escola Preparatória de Cadetes de São Paulo/1940)
Processo Seletivo
 Provas de Português, Física, Química e Redação
 (sábado, 29 de setembro de 2018)

MODELO

Instruções para Realização das Provas

1. Confira a Prova

- Sua prova contém 24 (vinte e quatro) páginas impressas, numeradas de 1 (um) a 24 (vinte e quatro).
- Nesta prova existem 20 (vinte) questões de Português impressas nas páginas de 2 (dois) a 7 (sete), 12 (doze) questões de Física impressas nas páginas de 8 (oito) a 13 (treze) e 12 (doze) questões de Química impressas nas páginas de 14 (catorze) a 19 (dezenove). Nas páginas 20 (vinte) e 21 (vinte e um), está impressa a orientação para a Prova de Redação. Na página 22 (vinte e dois), há uma folha de rascunho para a redação.
- Em todas as páginas, na margem superior, há a indicação do Modelo da Prova. O candidato deverá conferir se o Cartão de Respostas possui a mesma indicação. Caso contrário, deve imediatamente avisar ao Fiscal de Prova e solicitar a troca do caderno de questões.
- Os Modelos de Prova diferenciam-se apenas quanto à ordem das questões e/ou alternativas.
- Você poderá usar, como rascunho, os espaços abaixo de cada questão e as folhas em branco ao final deste caderno.

2. Condições de Execução da Prova

- O tempo total de duração da prova é de 4 (quatro) horas e 30 (trinta) minutos. Nos 15 (quinze) minutos iniciais, o candidato deverá ler a prova e esclarecer suas dúvidas. Os 15 (quinze) minutos finais são destinados ao preenchimento das opções selecionadas pelo candidato no Cartão de Respostas.
- Os candidatos somente poderão sair do local de prova após transcorridos 2/3 (dois terços) do tempo total destinado à realização da prova. Ao terminar a sua prova, sinalize para o Fiscal de Prova e **aguarde sentado**, até que ele venha recolher o Cartão de Respostas e a Folha de Redação. O caderno de questões permanecerá no local da prova, sendo-lhe restituído nas condições estabelecidas pela Comissão de Aplicação e Fiscalização.

3. Cartão de Respostas

Preencher, dentro dos espaços reservados para cada item, com:

- a digital do polegar direito do candidato (será colhida pelo Fiscal do Setor);
- a assinatura do candidato;
- a frase “**Exército Brasileiro, braço forte, mão amiga**”;
- o sexo do candidato;
- a autodeclaração de candidato negro (conforme declaração realizada na inscrição), se for o caso.

INSTRUÇÕES PARA O PREENCHIMENTO DO CARTÃO DE RESPOSTAS

– Assinale suas respostas no local indicado no Cartão de Respostas, observando como deve ser realizada uma marcação válida:

Como você marcou sua opção no alvéolo circular	O software de leitura a interpretou como	Opção avaliada	Observação
	Uma marcação	Válida	Marcação correta
ou	Nenhuma marcação	Inválida	Marcação insuficiente
ou	Dupla marcação	Inválida	Marcação fora do limite do alvéolo circular

4. Folha de Redação

- Preencher com a assinatura e a digital do polegar direito (será colhida pelo Fiscal do Setor) nos locais indicados na Folha de Redação.

PROVA DE PORTUGUÊS

Escolha a única alternativa correta, dentre as opções apresentadas, que responde ou completa cada questão, assinalando-a, com caneta esferográfica de tinta azul ou preta, no Cartão de Respostas.

Após a leitura atenta do texto apresentado a seguir, responda às questões propostas.

TEXTO DE APOIO 1:

Política pública de saneamento básico: as bases do saneamento como direito de cidadania e os debates sobre novos modelos de gestão

Ana Lucia Britto
Professora Associada do PROURB-FAU-UFRJ
Pesquisadora do INCT Observatório das Metrôpoles

A Assembleia Geral da ONU reconheceu em 2010 que o acesso à água potável e ao esgotamento sanitário é indispensável para o pleno gozo do direito à vida. É preciso, para tanto, fazê-lo de modo financeiramente acessível e com qualidade para todos, sem discriminação. Também obriga os Estados a eliminarem progressivamente as desigualdades na distribuição de água e esgoto entre populações das zonas rurais ou urbanas, ricas ou pobres.

No Brasil, dados do Ministério das Cidades indicam que cerca de 35 milhões de brasileiros não são atendidos com abastecimento de água potável, mais da metade da população não tem acesso à coleta de esgoto, e apenas 39% de todo o esgoto gerado são tratados. Aproximadamente 70% da população que compõe o déficit de acesso ao abastecimento de água possuem renda domiciliar mensal de até ½ salário mínimo por morador, ou seja, apresentam baixa capacidade de pagamento, o que coloca em pauta o tema do saneamento financeiramente acessível.

Desde 2007, quando foi criado o Ministério das Cidades, identificam-se avanços importantes na busca de diminuir o déficit já crônico em saneamento e pode-se caminhar alguns passos em direção à garantia do acesso a esses serviços como direito social. Nesse sentido destacamos as Conferências das Cidades e a criação da Secretaria de Saneamento e do Conselho Nacional das Cidades, que deram à política urbana uma base de participação e controle social.

Houve também, até 2014, uma progressiva ampliação de recursos para o setor, sobretudo a partir do PAC 1 e PAC 2; a instituição de um marco regulatório (Lei 11.445/2007 e seu decreto de regulamentação) e de um Plano Nacional para o setor, o PLANSAB, construído com amplo debate popular, legitimado pelos Conselhos Nacionais das Cidades, de Saúde e de Meio Ambiente, e aprovado por decreto presidencial em novembro de 2013.

Esse marco legal e institucional traz aspectos essenciais para que a gestão dos serviços seja pautada por uma visão de saneamento como direito de cidadania: a) articulação da política de saneamento com as políticas de desenvolvimento urbano e regional, de habitação, de combate à pobreza e de sua erradicação, de proteção ambiental, de promoção da saúde; e b) a transparência das ações, baseada em sistemas de informações e processos decisórios participativos institucionalizados.

A Lei 11.445/2007 reforça a necessidade de planejamento para o saneamento, por meio da obrigatoriedade de planos municipais de abastecimento de água, coleta e tratamento de esgotos, drenagem e manejo de águas pluviais, limpeza urbana e manejo de resíduos sólidos. Esses planos são obrigatórios para que possam ser estabelecidos contratos de delegação da prestação de serviços e para que possam ser acessados recursos do governo federal (OGU, FGTS e FAT), com prazo final para sua elaboração terminando em 2017. A Lei reforça também a participação e o controle social, através de diferentes mecanismos como: audiências públicas, definição de conselho municipal responsável pelo acompanhamento e fiscalização da política de saneamento, sendo que a definição desse conselho também é condição para que possam ser acessados recursos do governo federal.

O marco legal introduz também a obrigatoriedade da regulação da prestação dos serviços de saneamento, visando à garantia do cumprimento das condições e metas estabelecidas nos contratos, à prevenção e à repressão ao abuso do poder econômico, reconhecendo que os serviços de saneamento são prestados em caráter de monopólio, o que significa que os usuários estão submetidos às atividades de um único prestador.

1 De acordo com o texto, o Plano Nacional para o setor de saneamento tem sua gênese no

- [A] reconhecimento do direito humano à água potável.
- [B] estabelecimento de um marco regulatório, aprovado por decreto em 2013.
- [C] amplo debate popular, legitimado pelos Conselhos Nacionais das Cidades.
- [D] progressivo aumento de recursos para o setor de saneamento básico.
- [E] estabelecimento da Lei 11445/2007 e respectivo decreto de regulamentação.

2 Segundo a pesquisadora, o tema do saneamento financeiramente acessível é colocado em pauta porque

- [A] uma parcela equivalente a setenta por cento da população compõe o déficit de acesso ao abastecimento de água.
- [B] mais da metade da população não tem acesso à coleta de esgoto e apenas trinta e nove por cento de todo o esgoto gerado são tratados.
- [C] trinta e cinco milhões de brasileiros não são atendidos com abastecimento de água potável e mais da metade da população não dispõe de saneamento básico.
- [D] aproximadamente dois terços da população que não têm acesso regular ao abastecimento de água ganham até meio salário mínimo.
- [E] dispor a água potável própria e de instalações sanitárias é um direito do homem, indispensável para o pleno gozo do direito à vida.

3 No texto, a fundamentação que desencadeia todo o debate proposto é o

- [A] abastecimento de água potável própria e de qualidade, como direito de todos.
- [B] aumento do tratamento do esgoto coletado, que chega a apenas 39% do total.
- [C] acesso à coleta de esgoto nas zonas rurais ou urbanas, ricas ou pobres.
- [D] saneamento financeiramente acessível para a população mais pobre.
- [E] reconhecimento em 2010 do direito ao esgotamento sanitário como indispensável à vida.

4 No quinto parágrafo, a pesquisadora afirma que o marco regulatório para o setor de saneamento “traz aspectos essenciais para que a gestão dos serviços seja pautada por uma visão de saneamento como direito de cidadania”. Assinale a alternativa que, segundo o texto, traz um aspecto que evidencia essa visão.

- [A] Transparência de processos decisórios específicos em relação à promoção da saúde dentro de uma sistemática informacional
- [B] Desenvolvimento de ações decisórias em processos participativos de saneamento básico e sua erradicação das políticas públicas urbanas e regionais
- [C] Necessidade de planejamento para o saneamento, com ações de coleta e tratamento de esgotos, além de manejo de resíduos sólidos
- [D] Estabelecimento de relações entre as políticas de habitação, de combate à pobreza e de proteção ambiental e a política de saneamento
- [E] Ampliação de recursos para o setor de saneamento básico, legitimada pelos Conselhos Nacionais das Cidades, de Saúde e de Meio Ambiente

5 Em “A Assembleia Geral da ONU reconheceu em 2010 que o acesso à água potável (...)”, a palavra “QUE” encontra emprego correspondente em

- [A] “(...) os serviços de saneamento são prestados em caráter de monopólio, o **que** significa (...)”
- [B] “Esses planos são obrigatórios para **que** possam ser estabelecidos (...)”
- [C] “(...) o que significa **que** os usuários estão submetidos às atividades de um único prestador.”
- [D] “(...) 70% da população **que** compõe o déficit de acesso ao abastecimento (...)”
- [E] “(...) e do Conselho Nacional das Cidades, **que** deram à política urbana (...)”

6 Em “Esse marco legal e institucional traz aspectos essenciais para que a gestão dos serviços seja pautada por uma visão de saneamento como direito de cidadania”, a oração sublinhada exerce a mesma função sintática em qual das alternativas abaixo?

- [A] O problema do saneamento básico é mundial, desde 2010 reconhecido pela ONU, ou seja, é muito grande para que seja resolvido com apenas uma lei.
- [B] Foi muito importante a criação da Secretaria de Saneamento e do Conselho Nacional das Cidades, que deram à política urbana uma base de participação e controle social.
- [C] A Lei 11.445/2007 reforça a necessidade de planejamento para o saneamento, porque obriga a criação de planos municipais para tratamento de esgoto.
- [D] A definição de um conselho municipal de fiscalização é condição para que possam ser acessados recursos do governo federal.
- [E] As desigualdades sociais eram tantas, com falta de acesso por parte da população à moradia, transporte e saneamento, que foi criado, em 1º de janeiro de 2003, o Ministério das Cidades.

7 Analise as duas frases abaixo:

I – Os ladrões estão roubando! Prendam-nos!

II – Somos os assaltantes! Prendam-nos!

Assinale a alternativa cuja descrição gramatical dos termos sublinhados está correta.

- [A] Em I, “nos” é pronome pessoal oblíquo da 1ª pessoa do plural. Em II, “nos” é pronome pessoal oblíquo da 3ª pessoa do plural.
- [B] Ambos são pronomes pessoais oblíquos referentes à 1ª pessoa do plural.
- [C] Em I, “nos” é pronome reto da 3ª pessoa do plural. Em II, “nos” é pronome reto da 1ª pessoa do plural.
- [D] Em I, “nos” é pronome pessoal oblíquo da 3ª pessoa do plural. Em II, “nos” é pronome pessoal oblíquo da 1ª pessoa do plural.
- [E] Ambos são pronomes pessoais retos referentes à 1ª pessoa do plural.

8 No enunciado: “No Brasil, dados do Ministério das Cidades indicam que cerca de 35 milhões de brasileiros não são atendidos com abastecimento de água potável (...)”, a oração sublinhada tem a função sintática de

- [A] objeto direto da oração principal.
- [B] complemento nominal da oração principal.
- [C] sujeito da oração principal.
- [D] objeto indireto da oração principal.
- [E] predicativo da oração principal.

9 Assinale a opção que identifica corretamente o processo de formação das palavras abaixo:

- [A] qualidade – sufixação; saneamento – sufixação.
- [B] igualdade – sufixação; discriminação – parassíntese.
- [C] avanços – derivação imprópria; acesso – derivação regressiva.
- [D] acessível – prefixação; felizmente – sufixação.
- [E] planejamento – sufixação; combate – derivação regressiva.

10 Assinale a alternativa em que todos os vocábulos do enunciado são acentuados pela mesma regra.

- [A] Uma sólida política de saneamento tem que levar em conta os problemas econômicos da população.
- [B] Há um sistema acessível, mas também regulatório.
- [C] Pressente-se um crônico sentimento de impotência, resíduo da própria história.
- [D] Os termos de privacidade do sistema construído pelos estagiários são inaceitáveis.
- [E] As audiências públicas são realizadas em caráter extraordinário.

11 Marque a alternativa que mostra a voz passiva pronominal.

- [A] Necessita-se de água potável para 35 milhões de brasileiros.
- [B] Acredita-se que a coleta de esgoto, em todo o mundo, seja um problema grave.
- [C] Trata-se de apenas 39% de todo o esgoto gerado pela população.
- [D] Identificou-se importante avanço na questão do saneamento.
- [E] Pode-se caminhar alguns passos em direção à garantia do acesso a esses serviços.

12 Assinale a alternativa correta, quanto ao emprego do acento grave.

- [A] As nações juntam-se a Assembleia da ONU, para eliminarem progressivamente os problemas de gestão do serviço.
- [B] A Secretaria de Saneamento e as Conferências das Cidades foram criadas com vistas à diminuir as desigualdades de acesso a esse serviço.
- [C] Pode-se caminhar alguns passos no sentido de garantir que a essa tarefa alinhe-se a participação social.
- [D] A gestão dos serviços deve ser acrescentada uma visão de saneamento básico como direito à cidadania.
- [E] O marco legal estabelece que a prestação dos serviços tem como foco à garantia do cumprimento das metas.

13 Assinale a alternativa em que a palavra “boca” apresenta sentido denotativo.

- [A] Em boca fechada não entra mosquito.
- [B] Não contem nada a ninguém! Boca de siri!
- [C] Vestirei minha calça boca de sino.
- [D] Na boca da noite tudo acontece.
- [E] É proibido fazer boca de urna.

14 “Mais da metade da população não tem acesso à coleta de esgoto”.
No fragmento, é correto afirmar que há

- [A] sujeito simples e predicado nominal.
- [B] verbo intransitivo e predicado verbal.
- [C] verbo transitivo e objetos direto e indireto.
- [D] sujeito composto e objeto indireto.
- [E] sujeito simples e complemento nominal.

15 “Nesse sentido destacamos as Conferências das Cidades e a criação da Secretaria de Saneamento e do Conselho Nacional das Cidades, que deram à política urbana uma base de participação e controle social”.

No fragmento, o pronome relativo exerce a função sintática de

- [A] objeto direto e introduz uma explicação.
- [B] objeto direto e introduz uma restrição.
- [C] objeto indireto e introduz uma explicação.
- [D] sujeito e introduz uma restrição.
- [E] sujeito e introduz uma explicação.

16 “ Desde 2007, quando foi criado o Ministério das Cidades, identificam-se avanços importantes na busca de diminuir o déficit já crônico em saneamento”.

As expressões sublinhadas acima desempenham, respectivamente, as funções sintáticas de

- [A] sujeito paciente e objeto direto.
- [B] sujeito agente e sujeito paciente.
- [C] objeto direto e sujeito paciente.
- [D] objeto direto e objeto direto.
- [E] sujeito paciente e sujeito paciente.

17 Leia o trecho abaixo, retirado de I-Juca Pirama, obra de Gonçalves Dias.

**Da tribo pujante,
Que agora anda errante
Por fado inconstante,
Guerreiros, nasci:
Sou bravo, sou forte,
sou filho do norte,
Meu canto de morte,
Guerreiros, ouvi.**

Trata-se de um:

- [A] poema lírico
- [B] poema épico
- [C] cantiga de amigo
- [D] novela de cavalaria
- [E] auto de fundo religioso

18 Leia as afirmações abaixo sobre Carlos Drummond de Andrade:
I- Preferiu não participar da Semana de Arte Moderna, mas enviou seu famoso poema “Os Sapos”, que, lido por Ronald de Carvalho, tumultuou o Teatro Municipal.

II – Sua fase “gauche” caracterizou-se pelo pessimismo, pelo individualismo, pelo isolamento e pela reflexão existencial. A obra mais importante foi o “Poema de Sete Faces”.

III- Na fase social, o eu lírico manifesta interesse pelo seu tempo e pelos problemas cotidianos, buscando a solidariedade diante das frustrações e das esperanças humanas.

IV- A última fase foi marcada pela poesia intimista, de orientação simbolista, prezando o espiritualismo e orientalismo e a musicalidade, traços que podem ser notados no poema “O motivo da Rosa”.

Estão corretas as afirmações:

- [A] I, II e III
- [B] II, III e IV
- [C] II e III
- [D] II e IV
- [E] III e IV.

19 “Retórica dos namorados, dá-me uma comparação exata e poética para dizer o que foram aqueles olhos de Capitu. Não me acode imagem capaz de dizer, sem quebra da dignidade do estilo, o que eles foram e me fizeram. Olhos de ressaca? Vá, de ressaca. É o que me dá ideia daquela feição nova. Traziam não sei que fluido misterioso e enérgico, uma força que arrastava para dentro, como a vaga que se retira da praia, nos dias de ressaca. Para não ser arrastado, agarrei-me às outras partes vizinhas, às orelhas, aos braços, aos cabelos espalhados pelos ombros; mas tão depressa buscava as pupilas, a onda que saía delas vinha crescendo, cava e escura, ameaçando envolver-me, puxar-me e tragar-me.”

ASSIS. Machado de. Dom Casmurro. São Paulo: Ática, 1999. p.55 (fragmento)

Com Dom Casmurro, obra publicada em 1899, depois de Memórias Póstumas de Brás Cubas (1881) e de Quincas Borba (1891), Machado de Assis deixa marcas indeléveis de que a Literatura Brasileira vivia um novo período literário, bem diferente do Romantismo. Nessas obras, nota-se uma forma diferente de sentir e de ver a realidade, menos idealizada, mais verdadeira e crítica: uma perspectiva realista. O trecho apresentado acima representa essa perspectiva porque o narrador

[A] exagera nas imagens poéticas traduzidas por “fluido misterioso”, “praia”, “cabelos espalhados pelos ombros” em uma realização imagética da mulher que o tragava como fazem as ondas de um mar em ressaca.

[B] deixa-se levar pelas ondas que saíam das pupilas de Capitu em um fluido, misterioso e enérgico, que o arrasta depressa como uma vaga que se retira da praia em dias de ressaca, não adiantando agarrar-se nem aos braços nem aos cabelos da moça.

[C] retira-se da praia como as vagas em dias de ressaca por não ser capaz de dizer a Capitu o que está sentindo ao olhá-la nos olhos sem quebrar a dignidade mínima daquele momento em que duas pessoas apaixonam-se.

[D] solicita à “retórica dos namorados” uma comparação que seja, ao mesmo tempo, exata e poética capaz de descrever os olhos de Capitu, revelando a dificuldade de apresentar uma verdade que não estrague a idealização romântica.

[E] ridiculariza a retórica dos românticos ao afirmar que os olhos de Capitu pareciam com uma ressaca do mar e, por isso, não seria capaz de descrevê-los de maneira poética, traduzindo, assim, o realismo literário de sua época.

20 Os parnasianos acreditavam que, apoiando-se nos modelos clássicos, estariam combatendo os exageros de emoção e fantasia do Romantismo e, ao mesmo tempo, garantindo o equilíbrio que almejavam. Propunham uma poesia objetiva, de elevado nível vocabular, racionalista, bem-acabada do ponto de vista formal e voltada para temas universais. Esse racionalismo, que enfrentava os “exageros de emoção” e fixava-se no formalismo, fica bem claro na seguinte estrofe parnasiana de Olavo Bilac:

[A] E eu vos direi: “Amai para entendê-las!/Pois só quem ama pode ter ouvido/Capaz de ouvir e de entender estrelas.”

[B] Não me basta saber que sou amado,/Nem só desejo o teu amor: desejo/Ter nos braços teu corpo delicado,/Ter na boca a doçura de teu beijo.

[C] Pois sabeis que é por isso que assim ando:/Que é dos loucos somente e dos amantes/Na maior alegria andar chorando.

[D] Mas que na forma se disfarce o emprego/Do esforço; e a trama viva se construa/De tal modo, que a imagem fique nua,/Rica, mas sóbria, como um templo grego.

[E] Esta melancolia sem remédio,/Saudade sem razão, louca esperança/Ardendo em choros e findando em tédio.

PROVA DE FÍSICA

Escolha a única alternativa correta, dentre as opções apresentadas, que responde ou completa cada questão, assinalando-a, com caneta esferográfica de tinta azul ou preta, no Cartão de Respostas.

21 Duas esferas homogêneas A e B, unidas por um fio ideal na posição vertical, encontram-se em equilíbrio estático completamente imersas em um líquido homogêneo em repouso de densidade 1 kg/dm^3 , contido em um recipiente apoiado na superfície da Terra, conforme desenho abaixo. As esferas A e B possuem, respectivamente, as massas $m_A = 1 \text{ kg}$ e $m_B = 5 \text{ kg}$.

Sabendo que a densidade da esfera B é de $2,5 \text{ kg/dm}^3$, o volume da esfera A é de

Dado: considere a aceleração da gravidade igual a 10 m/s^2 .

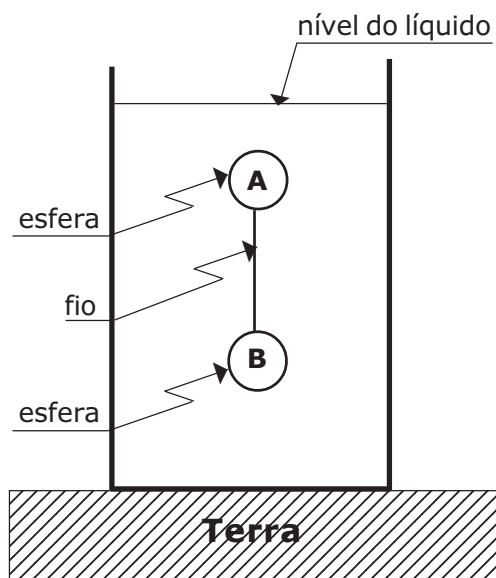
[A] 2 dm^3 .

[B] 3 dm^3 .

[C] 4 dm^3 .

[D] 5 dm^3 .

[E] 6 dm^3 .



Desenho Ilustrativo Fora de Escala

22 O ponto C de uma haste homogênea AB, de seção reta uniforme com massa desprezível, está preso, através de uma mola ideal, ao ponto D de uma parede vertical. A extremidade A da haste está articulada em O. A haste sustenta pesos de 20 N , 40 N e 60 N e está em equilíbrio estático, na horizontal, conforme representado no desenho abaixo. Sabendo que a deformação na mola é de 10 cm , então o valor da constante elástica da mola é

$$\text{Dados: } \sin 30^\circ = \cos 60^\circ = \frac{1}{2}$$

$$\cos 30^\circ = \sin 60^\circ = \frac{\sqrt{3}}{2}$$

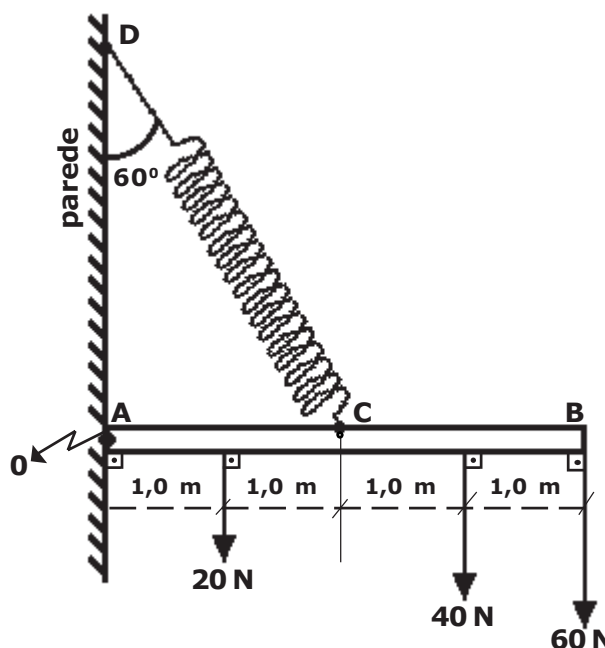
[A] 1900 N/m .

[B] 2400 N/m .

[C] 3800 N/m .

[D] 4300 N/m .

[E] 7600 N/m .



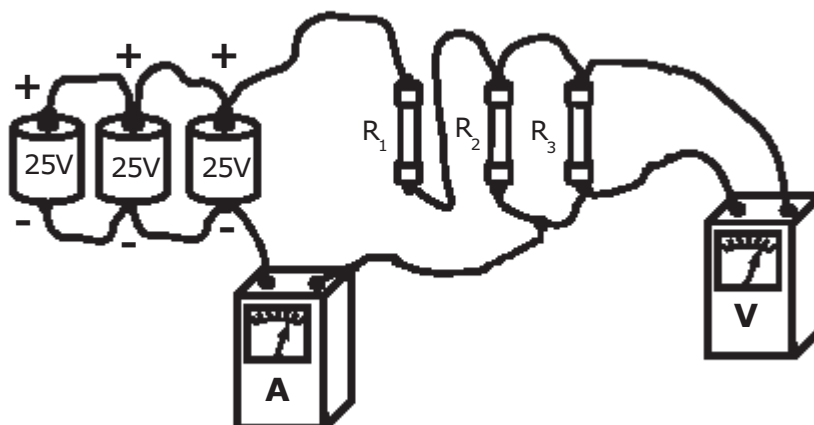
Desenho Ilustrativo Fora de Escala

23 Considere uma máquina térmica X que executa um ciclo termodinâmico com a realização de trabalho. O rendimento dessa máquina é de 40% do rendimento de uma máquina Y que funciona segundo o ciclo de Carnot, operando entre duas fontes de calor com temperaturas de 27°C e 327°C . Durante um ciclo, o calor rejeitado pela máquina X para a fonte fria é de 500 J , então o trabalho realizado neste ciclo é de

- [A] 100 J.
- [B] 125 J.
- [C] 200 J.
- [D] 500 J.
- [E] 625 J.

24 No circuito desenhado abaixo, temos três pilhas ideais ligadas em paralelo que fornecem uma ddp igual a 25 V cada uma. Elas alimentam três resistores ôhmicos: $R_1=10\ \Omega$, $R_2=R_3=20\ \Omega$. O amperímetro, o voltímetro e os fios condutores inseridos no circuito são todos ideais. As leituras indicadas no amperímetro (A) e no voltímetro (V) são, respectivamente,

- [A] 5,00 A e 25,00 V.
- [B] 0,50 A e 20,00 V.
- [C] 2,50 A e 16,66 V.
- [D] 1,25 A e 12,50 V
- [E] 3,75 A e 37,50 V.



Desenho Ilustrativo Fora de Escala

25 Uma jovem, para fazer sua maquiagem, comprou um espelho esférico de Gauss. Ela observou que, quando o seu rosto está a 30 cm do espelho, a sua imagem é direita e três vezes maior do que o tamanho do rosto.

O tipo de espelho comprado pela jovem e o seu raio de curvatura são, respectivamente,

[A] côncavo e maior do que 60 cm.

[B] convexo e maior do que 60 cm.

[C] côncavo e igual a 30 cm.

[D] côncavo e menor do que 30 cm.

[E] convexo e menor do que 30 cm.

26 Com relação a um ponto material que efetua um movimento harmônico simples linear, podemos afirmar que

[A] ele oscila periodicamente em torno de duas posições de equilíbrio.

[B] a sua energia mecânica varia ao longo do movimento.

[C] o seu período é diretamente proporcional à sua frequência.

[D] a sua energia mecânica é inversamente proporcional à amplitude.

[E] o período independe da amplitude de seu movimento.

27 Com relação às ondas, são feitas as seguintes afirmações:

I. As ondas mecânicas propagam-se somente em meios materiais.

II. As ondas eletromagnéticas propagam-se somente no vácuo.

III. As micro-ondas são ondas que se propagam somente em meios materiais.

Das afirmações acima está(ão) correta(s) apenas a(s)

[A] I.

[B] II.

[C] I e III.

[D] I e II.

[E] II e III.

28 Dois fios inextensíveis, paralelos, idênticos e de massas desprezíveis suspendem um bloco regular de massa 10 kg formando um pêndulo vertical balístico, inicialmente em repouso. Um projétil de massa igual a 100 g, com velocidade horizontal, penetra e se aloja no bloco e, devido ao choque, o conjunto se eleva a uma altura de 80 cm, conforme figura abaixo. Considere que os fios permaneçam sempre paralelos. A velocidade do projétil imediatamente antes de entrar no bloco é

Dados: despreze a resistência do ar e considere a aceleração da gravidade igual a 10 m/s^2 .

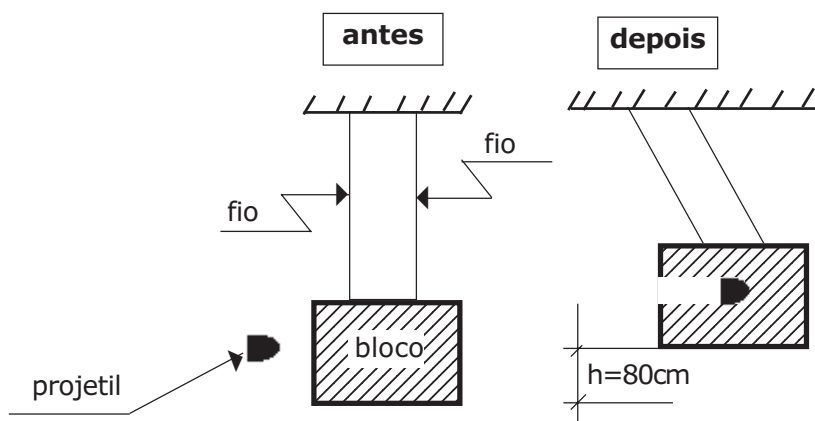
[A] 224 m/s.

[B] 320 m/s.

[C] 370 m/s.

[D] 380 m/s.

[E] 404 m/s.



Desenho Ilustrativo Fora de Escala

29 Considere uma esfera metálica de massa igual a 10^{-6} kg e carga positiva de 10^{-3} C. Ela é lançada verticalmente para cima com velocidade inicial $v_0 = 50$ m/s, em uma região onde há um campo elétrico uniforme apontado verticalmente para baixo, de módulo $E = 10^{-2}$ N/C.

A máxima altura que a esfera alcança, em relação ao ponto de onde foi lançada, é de

Dado: considere a aceleração da gravidade igual a 10 m/s².

[A] 32,5 m.

[B] 40,5 m.

[C] 62,5 m.

[D] 70,0 m.

[E] 82,7 m.

30 Dois fios longos e retilíneos 1 e 2, fixos e paralelos entre si, estão dispostos no vácuo, em uma direção perpendicular a um plano α . O plano α contém o ponto C conforme representado no desenho abaixo. Os fios são percorridos por correntes elétricas constantes, de mesmo sentido, saindo do plano α para o observador. O fio 1 é percorrido por uma corrente elétrica de intensidade $i_1 = 6$ A e o fio 2 por uma corrente de intensidade $i_2 = 8$ A. O módulo do vetor indução magnética resultante no ponto C devido às correntes i_1 e i_2 é

Dado: considere a permeabilidade magnética do vácuo igual a $4 \cdot \pi \cdot 10^{-7}$ T·m/A.

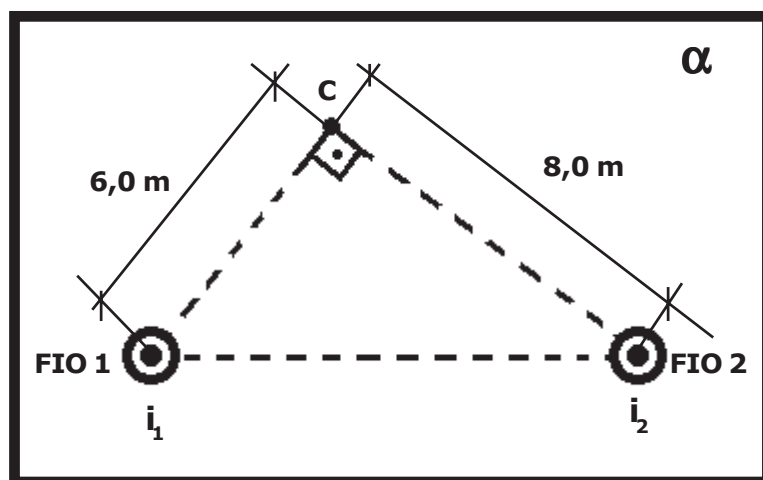
[A] $8 \cdot 10^{-7}$ T.

[B] $6 \cdot \sqrt{2} \cdot 10^{-7}$ T.

[C] $4 \cdot \sqrt{2} \cdot 10^{-7}$ T.

[D] $4 \cdot 10^{-7}$ T.

[E] $2 \cdot \sqrt{2} \cdot 10^{-7}$ T.



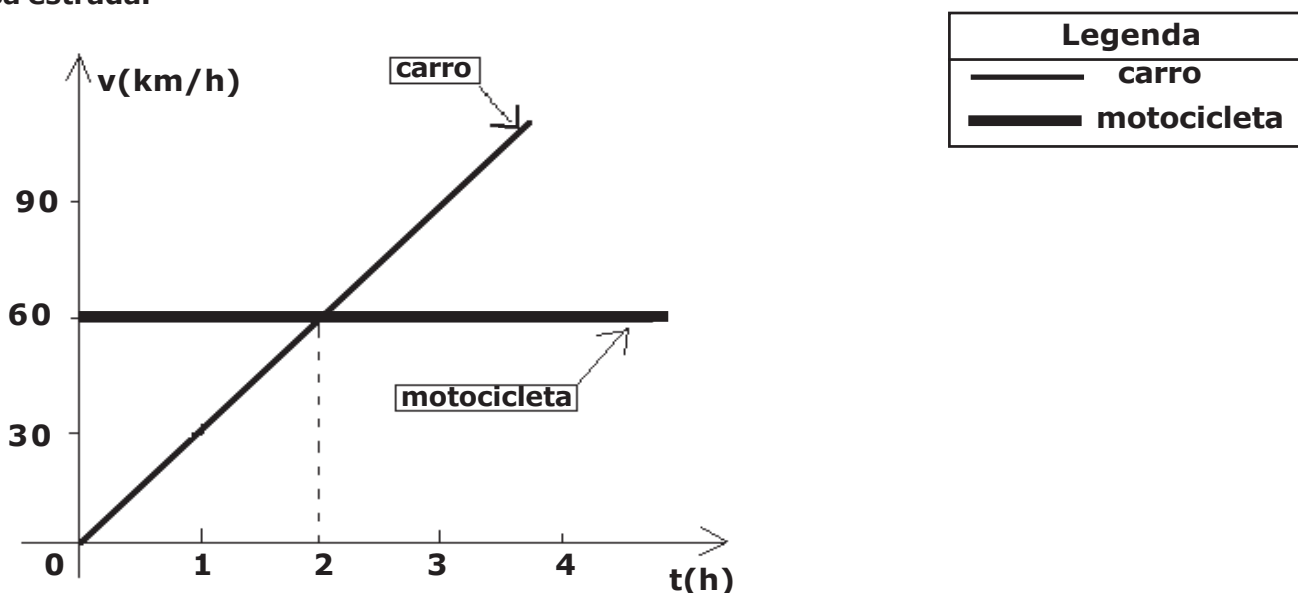
Desenho Ilustrativo Fora de Escala

31 Um motor tem uma potência total igual a 1500 W e eleva de 15 m um volume de $9 \cdot 10^4$ L de água de um poço artesiano durante 5 horas de funcionamento. O rendimento do motor, nessa operação, é de

Dados: considere a aceleração da gravidade igual a 10 m/s^2 e a densidade da água igual a 1 Kg/L .

- [A] 30%.
- [B] 50%.
- [C] 60%.
- [D] 70%.
- [E] 80%.

32 O gráfico abaixo está associado ao movimento de uma motocicleta e de um carro que se deslocam ao longo de uma estrada retilínea. Em $t=0$ h ambos se encontram no quilômetro 0 (zero) dessa estrada.



Desenho Ilustrativo Fora de Escala

Com relação a esse gráfico, são feitas as seguintes afirmações:

- I. A motocicleta percorre a estrada em movimento uniformemente retardado.
- II. Entre os instantes 0 h e 2 h, o carro e a motocicleta percorreram, respectivamente, uma distância de 60 km e 120 km.
- III. A velocidade do carro aumenta 30 km/h a cada hora.
- IV. O carro e a motocicleta voltam a estar na mesma posição no instante $t=2$ h.

Das afirmações acima está(ão) correta(s) apenas a(s)

- [A] IV.
- [B] II, III e IV.
- [C] I, III e IV.
- [D] II e III.
- [E] I e III.

Prova de Química

Escolha a única alternativa correta, dentre as opções apresentadas, que responde ou completa cada questão, assinalando-a, com caneta esferográfica de tinta azul ou preta, no Cartão de Respostas.

33 “As reações químicas ocorrem sempre em uma proporção constante, que corresponde ao número de mol indicado pelos coeficientes da equação química. Se uma das substâncias que participa da reação estiver em quantidade maior que a proporção correta, ela não será consumida totalmente. Essa quantidade de substância que não reage é chamada excesso (...).

O reagente que é consumido totalmente, e por esse motivo determina o fim da reação, é chamado de reagente limitante.”

USBERCO, João e SALVADOR, Edgard. Química, Vol. 1: Química Geral. 14ª ed. Reform - São Paulo: Ed. Saraiva, 2009, pág. 517.

Um analista precisava neutralizar uma certa quantidade de ácido sulfúrico (H_2SO_4) de seu laboratório e tinha hidróxido de sódio (NaOH) à disposição para essa neutralização. Ele realizou a mistura de 245 g de ácido sulfúrico com 100 g de hidróxido de sódio e verificou que a massa de um dos reagentes não foi completamente consumida nessa reação. Sabendo-se que o reagente limitante foi completamente consumido, a massa do reagente que sobrou como excesso após a reação de neutralização foi de

Dado: massa atômica do H= 1 u; O= 16 u; Na= 23 u; Cl=35,5 u

[A] 52,4 g. [B] 230,2 g. [C] 384,7 g. [D] 122,5 g. [E] 77,3 g.

34 Quando ocorre a combustão completa de quaisquer hidrocarbonetos, há a produção dos compostos gás carbônico (CO_2) e água (H_2O). Acerca dessas substâncias afirma-se que:

I – as moléculas CO_2 e H_2O apresentam a mesma geometria molecular.

II – a temperatura de ebulição da água é maior que a do CO_2 , pois as moléculas de água na fase líquida se unem por *ligação de hidrogênio*, interação intermolecular extremamente intensa.

III – a molécula de CO_2 é polar e a de água é apolar.

IV – a temperatura de fusão do CO_2 é maior que a da água, pois, diferentemente da água, a molécula de CO_2 apresenta fortes interações intermoleculares por apresentar geometria angular.

V – o número de oxidação (Nox) do carbono na molécula de CO_2 é +4.

Estão corretas apenas as afirmativas

[A] I, II e IV. [B] II, III e IV. [C] I, III e V. [D] III e IV. [E] II e V.

35 A uma solução aquosa de 100 mL de ácido clorídrico (HCl) de concentração $1 \text{ mol}\cdot\text{L}^{-1}$ foram adicionados 400 mL de uma solução aquosa de hidróxido de sódio (NaOH) de concentração $0,75 \text{ mol}\cdot\text{L}^{-1}$.

Considerando que:

- a solução básica foi parcialmente neutralizada pela solução do ácido;
- o ácido clorídrico é um ácido forte ($\alpha=100\%$);
- o hidróxido de sódio é uma base forte ($\alpha=100\%$).

O pH da mistura resultante dessa reação de neutralização é

Dado: $\log 4 = 0,60$

[A] 13,6.

[B] 11,4.

[C] 9,8.

[D] 7,5.

[E] 4,3.

36 A reação de combustão completa do etanol ($\text{C}_2\text{H}_5\text{OH}$) produz gás carbônico (CO_2) e água (H_2O). Dada a tabela abaixo, de calores de formação das espécies químicas, e considerando a reação de combustão completa desse álcool, são feitas as seguintes afirmativas:

Composto	ΔH_f^0 ($\text{kJ}\cdot\text{mol}^{-1}$) (25 °C, 1 atm)
$\text{C}_2\text{H}_5\text{OH}$ (l)	-278
CO_2 (g)	-394
H_2O (l)	-286

I – O agente oxidante dessa reação é o O_2 .

II – O coeficiente estequiométrico da água, após o balanceamento da equação, é 2.

III – Considerando a densidade do etanol $0,8 \text{ g/mL}$ (25 °C; 1 atm), a combustão completa de 1150 mL desse composto libera aproximadamente 27360 kJ.

IV – A quantidade de calor liberada na combustão de 1 mol de etanol é de $278 \text{ kJ}\cdot\text{mol}^{-1}$.

Das afirmativas feitas estão corretas apenas

[A] II, III, e IV.

[B] I e II.

[C] III e IV.

[D] II e IV.

[E] I e III.

37 Os carbetos pertencem aos chamados compostos de transição, isto é, possuem o elemento carbono, mas, devido às suas características, nos carbetos o carbono forma ânions simples que estabelecem ligações com metais ou semimetais. Os carbetos são compostos que apresentam um dos seguintes ânions: metaneto (C^4-) ou acetileto (C_2^{2-}).

(FONSECA, Martha Reis Marques da, *Química Geral*, São Paulo: Ed FTD, 2007, pág 330)

O carbeto de cálcio (CaC_2), também denominado de carbureto ou acetileto de cálcio, é um sólido duro que reage com a água para produção do gás acetileno (C_2H_2). A reação que se processa é representada pela seguinte equação não balanceada: $CaC_2 + H_2O \rightarrow C_2H_2 + Ca(OH)_2$

Com relação a esta reação, seus reagentes e produtos, são feitas as seguintes afirmativas:

I – o carbeto de cálcio é um composto iônico.

II – a nomenclatura oficial da União Internacional de Química Pura e Aplicada (IUPAC) para o acetileno (C_2H_2) é etino.

III – o $Ca(OH)_2$ é classificado como uma base de Arrhenius e tem nomenclatura de hidróxido de cálcio.

IV – a soma dos coeficientes da equação corretamente balanceada é 5.

V – todos os reagentes e produtos são classificados como substâncias simples.

Dado: número atômico (Z) H = 1; O = 8; Ca = 20; C = 6

Estão corretas apenas as afirmativas

[A] I, II e V. [B] II, III e IV. [C] I, II, III e IV. [D] II, III, IV e V. [E] I, II, IV e V.

38 O estudo da velocidade das reações é muito importante para as indústrias químicas, pois conhecê-la permite a proposição de mecanismos para uma maior produção. A tabela abaixo apresenta os resultados experimentais obtidos para um estudo cinético de uma reação química genérica elementar.



Experimento	[A]	[B]	[C]	Velocidade ($\text{mol}\cdot\text{L}^{-1}\cdot\text{s}^{-1}$)
1	0,10	0,10	0,10	$4\cdot 10^{-4}$
2	0,20	0,10	0,10	$8\cdot 10^{-4}$
3	0,10	0,20	0,10	$8\cdot 10^{-4}$
4	0,10	0,10	0,20	$1,6\cdot 10^{-3}$

A partir dos resultados experimentais apresentados na tabela, pode se afirmar que a expressão da equação da lei da velocidade (V) para essa reação química é

[A] $V=k[A]^1[B]^1[C]^2$.

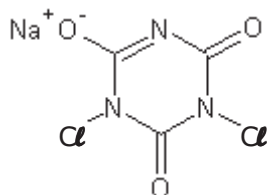
[B] $V=k[A]^2[B]^1[C]^2$.

[C] $V=k[A]^2[B]^2[C]^1$.

[D] $V=k[A]^1[B]^1[C]^1$.

[E] $V=k[A]^0[B]^1[C]^1$.

41 Na razão operacional do Exército Brasileiro, é fornecida uma cartela contendo cinco comprimidos do composto dicloro isocianurato de sódio, também denominado de dicloro-s-triazinotriona de sódio ou trocloseno de sódio, dentre outros. Essa substância possui a função de desinfecção da água, visando a potabilizá-la. Instruções na embalagem informam que se deve adicionar um comprimido para cada 1 L água a ser potabilizada, aguardando-se o tempo de 30 minutos para o consumo. A estrutura do dicloro isocianurato de sódio é representada a seguir:



dicloro isocianurato de sódio

Considerando a estrutura apresentada e o texto, são feitas as seguintes afirmativas:

I – em sua estrutura encontra-se o grupo funcional representativo da função nitrocomposto.

II – todos os carbonos apresentados na estrutura possuem hibridização sp^2 .

III – sua fórmula molecular é $C_3Cl_2N_3NaO_3$.

IV – Considerando-se um cantil operacional contendo 1000 mL de água, será necessário mais que uma unidade do comprimido para desinfecção completa dessa água.

Das afirmativas feitas estão corretas apenas:

[A] I e II.

[B] III e IV.

[C] II e III.

[D] I, III e IV.

[E] I, II e III.

42 No ano de 2018, os alunos da EsPCEx realizaram, na aula prática de laboratório de química, um estudo sobre revestimento de materiais por meio da eletrólise com eletrodos ativos, visando ao aprendizado de métodos de proteção contra corrosão. Nesse estudo, eles efetuaram, numa cuba eletrolítica, o cobreamento de um prego, utilizando uma solução de sulfato de cobre II e um fio de cobre puro como contra-eletródo. Para isso, utilizaram uma bateria como fonte externa de energia, com uma corrente contínua de intensidade constante de 100 mA e gastaram o tempo de 2 minutos. Considerando-se não haver interferências no experimento, a massa aproximada de cobre metálico depositada sobre o prego foi de

Dados: massa molar do cobre = $64 \text{ g} \cdot \text{mol}^{-1}$; 1 Faraday = $96500 \text{ C} \cdot \text{mol}^{-1}$

[A] 6,50 mg.

[B] 0,14 mg.

[C] 20,42 mg.

[D] 12,01 mg.

[E] 3,98 mg.

43 Considere que a reação de cobre metálico com ácido nítrico diluído produz, nas CNTP, um volume gasoso de 181,6 L de óxido de nitrogênio II (NO), água e nitrato de cobre II.

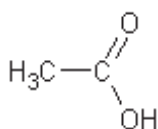
Nesse caso, a soma dos coeficientes estequiométricos da equação corretamente balanceada dessa reação completa e a massa de cobre consumida são, respectivamente,

Dados: massa atômica de cobre 64 u ; volume molar nas CNTP: 22,7 L

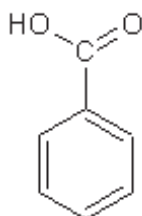
- [A] 18 e 1222 g.
- [B] 20 e 768 g.
- [C] 16 e 154 g.
- [D] 20 e 650 g.
- [E] 18 e 402 g.

44 Acidulantes são substâncias utilizadas principalmente para intensificar o gosto ácido de bebidas e outros alimentos. Diversos são os ácidos empregados para essa finalidade. Alguns podem ser classificados como ácidos orgânicos e outros como ácidos inorgânicos. Dentre eles, estão os quatro descritos pelas fórmulas moleculares e estruturais abaixo.

Ácidos orgânicos

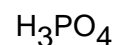


(1)

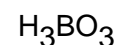


(2)

Ácidos inorgânicos



(3)



(4)

A alternativa que descreve, respectivamente, a correta nomenclatura oficial destes ácidos é:

- [A] 1 - Ácido etânico; 2 - Ácido fenólico; 3 - Ácido fosfórico; 4 - Ácido bórico.
- [B] 1 - Ácido etanóico; 2 - Ácido benzóico; 3 - Ácido fosfórico; 4 - Ácido bórico.
- [C] 1 - Ácido etanóico; 2 - Ácido benzílico; 3 - Ácido fosforoso; 4 - Ácido borático.
- [D] 1 - Ácido propílico; 2 - Ácido benzílico; 3 - Ácido fosfático; 4 - Ácido boroso.
- [E] 1 - Ácido etanoso; 2 - Ácido benzóico; 3 - Ácido fosforoso; 4 - Ácido bórico.

PROVA DE REDAÇÃO

Leia os textos abaixo.

TEXTO I**Mais da metade da população mundial não tem acesso a saneamento básico, diz ONU**

Cerca de 4,5 bilhões de pessoas no mundo – bem mais da metade da população global atual de 7,6 bilhões de habitantes – não têm acesso a saneamento básico seguro, segundo relatório recente divulgado pela Organização Mundial da Saúde (OMS) e pelo Fundo das Nações Unidas para a Infância (Unicef). Já a quantidade de moradores do planeta com algum saneamento básico é de 2,3 bilhões. A informação é da ONU News.

O documento das Nações Unidas indica ainda que o número de pessoas sem acesso à água potável em casa é de 2,1 bilhões em todo o mundo. Esta é a primeira vez que a OMS e o Unicef fazem um levantamento global sobre água, saneamento básico e higiene.

O diretor-geral da OMS, Tedros Ghebreyesus afirmou que água potável encanada, saneamento e higiene não deveriam ser privilégios apenas daqueles que vivem em centros urbanos e em áreas ricas. Para ele, os governos são responsáveis por assegurar que todos tenham acesso a esses serviços.

Desde 2000, quando foi lançada a agenda dos Objetivos de Desenvolvimento do Milênio, bilhões de pessoas ganharam acesso à água potável e saneamento, mas esses serviços não garantem necessariamente o saneamento seguro, aquele que é ligado a uma rede de esgoto tratado.

Todos os anos, mais de 360 mil menores morrem de diarreia, uma doença evitável. Já o saneamento mal feito pode causar cólera, disenteria, hepatite A e febre tifóide, entre outros problemas.

O diretor-executivo do Unicef, Anthony Lake, disse que ao melhorar esses serviços para todos, o mundo dará às crianças a chance de um futuro melhor.

FONTE: Adaptado de <http://agenciabrasil.ebc.com.br/internacional/noticia/2017-07/mais-da-metade-da-populacao-mundial-nao-tem-acesso-saneamento-basico>. Acesso em 11 de abril de 2018.

TEXTO II**O que é cidadania?**

A cidadania é o conjunto de direitos e deveres exercidos por um indivíduo que vive em sociedade, no que se refere ao seu poder e grau de intervenção no usufruto de seus espaços e na sua posição em poder nele intervir e transformá-lo.

A expressão da cidadania frequentemente está associada aos direitos e deveres do cidadão. Dentre os deveres, destaca-se o voto eleitoral (que também é um direito), o zelo pelo espaço e o cumprimento das leis. Entre os direitos, destaca-se o de ir e vir, bem como o de ter acesso à saúde, moradia, alimentação e educação.

Se, no campo do direito, somos todos cidadãos, na prática, isso ocorre? Em outras palavras, sobre o benefício do uso do espaço entre os nossos direitos, somos todos cidadãos? Infelizmente, nem todos.

Existem muitos indivíduos que legalmente possuem cidadania, mas que não dispõem de condições sociais, estruturais e materiais para exercê-la.

FONTE: Adaptado de PENA, Rodolfo F. Alves. "O que é cidadania?"; Brasil Escola. Disponível em <<https://brasilecola.uol.com.br/o-que-e/geografia/o-que-e-cidadania.htm>>. Acesso em 11 de abril de 2018.

TEXTO III**Falta de saneamento afeta educação e produtividade do país, diz estudo**

Estudo brasileiro divulgado nesta quarta-feira (19) indica que a falta de saneamento básico nas cidades pode afetar a economia nacional por reduzir a produtividade do trabalhador, impactar o aprendizado de crianças e jovens, além de afastar o interesse turístico de regiões que sofrem com o despejo de esgoto e ausência de água encanada.

A pesquisa sugere que a queda na eficiência de trabalhadores e estudantes é causada por doenças provocadas pela ausência de saneamento, como as infecções gastrointestinais, que levam a diarreia e vômito – resultantes do consumo de água contaminada.

Segundo o relatório "Benefícios econômicos da expansão do saneamento brasileiro", lançado nesta quarta-feira (19), essa deficiência de infraestrutura influencia a posição do país nos principais índices de desenvolvimento, como o de mortalidade infantil e longevidade da população. No contexto mundial, o país ocupa a 112ª posição num ranking de saneamento que engloba 200 países.

"Queremos mostrar que o saneamento traz também outras formas de riqueza, como a geração de trabalho, evolução do turismo, melhora na escolaridade e que a falta dele pode provocar uma crise de

produtividade”, disse Édison Carlos, presidente-executivo do Instituto Trata Brasil, um dos organizadores do documento com o Conselho Empresarial Brasileiro para o Desenvolvimento Sustentável, o CEBDS.

Para exemplificar os danos que a ausência desses serviços básicos podem causar à população, foram formuladas estatísticas baseadas na Pesquisa Nacional por Amostra de Domicílios (Pnad) e em outros levantamentos do governo federal.

De acordo com a pesquisa, ausências no trabalho de funcionários que tiveram sintomas de infecção gastrointestinal representam por ano a perda de 849,5 mil dias de trabalho – baseado em dados de 2012, leva em conta que, para cada afastamento por diarreia ou vômito, o trabalhador precisa de três dias para se recuperar.

A análise apontou também que os trabalhadores sem acesso à coleta de esgoto ganham salários, em média, 10,1% inferiores aos daqueles com as mesmas condições de empregabilidade.

Para as organizações que elaboraram o levantamento, a universalização dos serviços de água e esgoto reduziria em 23% o total de dias de afastamento por diarreia e diminuiria o custo das empresas em R\$ 258 milhões.

“Quisemos fazer correlações para ver como a falta de saneamento impacta a vida do cidadão, mostrando os custos que temos nas empresas e como isso impacta a produtividade do trabalho. Para conseguirmos um país mais competitivo, temos que resolver esses problemas”, disse Marina Grossi, presidente do CEBDS.

A pesquisa aponta que a universalização do saneamento reduziria em 6,8% o atraso escolar, com reflexos no ganho de produtividade do trabalho e aumento na remuneração futura.

“A partir do momento que a pessoa fica doente, ela se afasta do estudo. Isso tem consequência para a sociedade: se ela estuda menos, seu desempenho no mercado de trabalho será pior e sua remuneração poderá ser inferior em comparação com a dos demais”, disse Fernando Garcia, um dos autores do estudo e consultor do Trata Brasil.

Outro problema apontado é que o país poderia arrecadar anualmente R\$ 7,2 bilhões com atividades turísticas em áreas onde atualmente não há serviços de coleta de esgoto e água encanada. O setor geraria 500 mil postos de trabalho com o saneamento e valorização ambiental das áreas beneficiadas.

“Não é à toa que países do Caribe e Oceania, que dependem do turismo, têm saneamento total. Eles cuidaram dessas condições para evitar essa perda de renda”, explica Garcia.

FONTE: Adaptado de <http://g1.globo.com/economia/noticia/2014/03/falta-de-saneamento-afeta-educacao-e-produtividade-do-pais-diz-estudo.html>. Acesso em 11 de abril de 2018.

Com base nos textos de apoio e em seus conhecimentos gerais, construa um texto dissertativo-argumentativo, em terceira pessoa, de 25 (vinte e cinco) a 30 (trinta) linhas, sobre o tema:

“O saneamento básico como direito fundamental para o desenvolvimento da cidadania.”

OBSERVAÇÕES:

1. Seu texto deve ter, obrigatoriamente, de 25 (vinte e cinco) a 30 (trinta) linhas.
2. Aborde o tema sem se restringir a casos particulares ou específicos ou a uma determinada pessoa.
3. Formule uma opinião sobre o assunto e apresente argumentos que defendam seu ponto de vista, sem transcrever literalmente trechos dos textos de apoio.
4. Não se esqueça de atribuir um título ao texto.
5. A redação será considerada inválida (**grau zero**) nos seguintes casos:
 - texto com qualquer marca que possa identificar o candidato;
 - modalidade diferente da dissertativa;
 - insuficiência vocabular, excesso de oralidade e/ou graves erros gramaticais;
 - constituída de frases soltas, sem o emprego adequado de elementos coesivos;
 - fuga do tema proposto;
 - texto ilegível;
 - em forma de poema ou outra que não em prosa;
 - linguagem incompreensível ou vulgar;
 - texto em branco ou com menos de 17 (dezessete) ou mais de 38 (trinta e oito) linhas; e
 - uso de lápis ou caneta de tinta diferente da cor azul ou preta.
6. Se sua redação tiver entre 17 (dezessete) e 24 (vinte e quatro) linhas, inclusive, ou entre 31 (trinta e uma) e 38 (trinta e oito) linhas, também inclusive, sua nota será diminuída, mas não implicará grau zero.

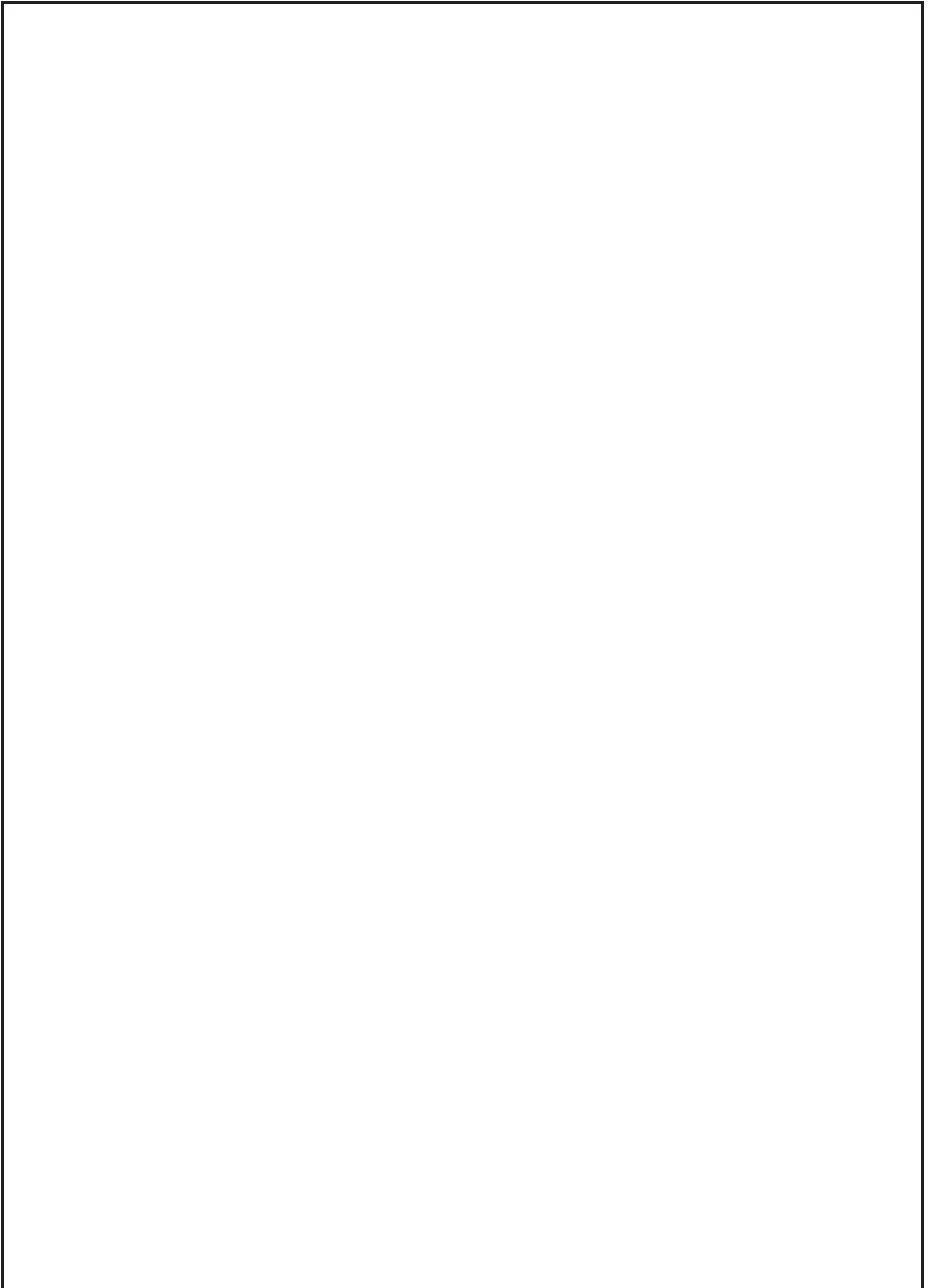
Folha de Rascunho para a Redação

Esta folha destina-se exclusivamente à elaboração do rascunho da redação e não será objeto de correção. O texto final de sua redação deverá ser transcrito para a **Folha de Redação**.

(0) _____ (0)
(TÍTULO)

(1)
(2)
(3)
(4)
(5)
(6)
(7)
(8)
(9)
(10)
(11)
(12)
(13)
(14)
(15)
(16)
(17)
(18)
(19)
(20)
(21)
(22)
(23)
(24)
(25)
(26)
(27)
(28)
(29)
(30)
(31)
(32)
(33)
(34)
(35)
(36)
(37)
(38)

(1)
(2)
(3)
(4)
(5)
(6)
(7)
(8)
(9)
(10)
(11)
(12)
(13)
(14)
(15)
(16)
(17)
(18)
(19)
(20)
(21)
(22)
(23)
(24)
(25)
(26)
(27)
(28)
(29)
(30)
(31)
(32)
(33)
(34)
(35)
(36)
(37)
(38)



A large, empty rectangular box with a black border, occupying most of the page. It is intended for the student to write their answers to the questions on this page.